

ЗАКАЗАТЬ



НАУЧНО-ПРОИЗВОДСТВЕННОЕ ОБЩЕСТВО  
С ДОПОЛНИТЕЛЬНОЙ ОТВЕТСТВЕННОСТЬЮ  
«ФАРМЭК»

## Газоанализатор ФСТ-03м (БПС ~230В)

Паспорт  
100162047.025-03 ПС



Республика Беларусь, Минск

## Оглавление

ВВЕДЕНИЕ.....	4
1 НАЗНАЧЕНИЕ .....	4
2 ТЕХНИЧЕСКИЕ ДАННЫЕ .....	5
3 КОМПЛЕКТ ПОСТАВКИ.....	6
4 УСТРОЙСТВО ГАЗОАНАЛИЗАТОРА .....	7
6 ПОРЯДОК УСТАНОВКИ .....	8
7 ПОРЯДОК РАБОТЫ И ТЕХНИЧЕСКОЕ ОБСЛУЖИВАНИЕ.....	11
8 ТРАНСПОРТИРОВАНИЕ И ХРАНЕНИЕ .....	16
9 УКАЗАНИЯ ПО ЭКСПЛУАТАЦИИ .....	17
10 СВИДЕТЕЛЬСТВО О ПРИЕМКЕ .....	17
11 СВИДЕТЕЛЬСТВО О ПЕРВИЧНОЙ ПОВЕРКЕ.....	17
12 ГАРАНТИИ ИЗГОТОВИТЕЛЯ .....	17
МЕТОДИКА ПОВЕРКИ МП.МН 1058-2001.....	18
Приложение А .....	25
Приложение Б.....	26
Содержание драгоценных металлов .....	27
Сервисные центры по техническому обслуживанию приборов производства НПОДО «ФАРМЭК» .....	28

## ВВЕДЕНИЕ

Настоящий паспорт (далее – ПС), объединенный с техническим описанием и инструкцией по эксплуатации, предназначен для ознакомления с газоанализатором ФСТ-03м (далее – газоанализатор). Газоанализатор – многоканальный стационарный прибор, предназначенный для непрерывного автоматического измерения объемной доли метана, пропана, массовой концентрации угарного газа (монооксида углерода), а также до взрывных концентраций горючих газов и паров горючих жидкостей (далее Ех) в воздухе и выдачи сигнализации о превышении установленных пороговых значений.

Область применения – котельные, жилые, производственные и коммунально-бытовые помещения.

ПС содержит описание устройства и принципа действия газоанализатора, а также технические характеристики и сведения, необходимые для его правильной эксплуатации.

## 1 НАЗНАЧЕНИЕ

1.1 Конструктивно газоанализатор состоит из блока питания и сигнализации (БПС) и выносных блоков датчиков (БД).

Принцип работы газоанализатора ФСТ-03м основан на регистрации изменения сопротивления термокаталитического сенсора при измерении концентрации метана, пропана или Ех и регистрации изменения тока электрохимического сенсора при измерении концентрации монооксида углерода.

Довзрывные концентрации Ех измеряются в процентах от нижнего концентрационного предела распространения пламени. Метрологические характеристики для Ех нормированы к поверочному компоненту гексан. Нижний концентрационный предел распространения пламени (далее % НКПР) для гексана принят равным 1.0 об.%.

Количество применяемых БД от одного до восьми в любой комбинации.

1.2 Газоанализатор обеспечивает:

- измерение концентрации метана, пропана, монооксида углерода, Ех и цифровую индикацию значения их концентрации в контролируемых точках;
- возможность одновременного контроля до восьми точек (количество каналов);
- возможность установки двух порогов сигнализации по каждому каналу;
- световую и звуковую сигнализацию о превышении пороговых концентраций каждого газа на БПС и световую сигнализацию на БД;
- контроль работоспособности каждого канала;
- коммутацию внешней электрической цепи для подключения независимых исполнительных устройств;
- возможность накопления информации о загазованности и обмен информацией с внешними устройствами по интерфейсу RS-232 или RS-485. При поставке прибор **имеет адрес 1 на шине RS232/RS485.**

К ФСТ-03м предусмотрен блок релейного расширения (БРР) для увеличения числа релейных выходов управления внешними исполнительными устройствами.

1.3 Газоанализатор предназначен для эксплуатации в средах с содержанием механических примесей (пыли, смол, масел) и агрессивных веществ (хлора, серы, фосфора, фтора, мышьяка, сурьмы и их соединений) в контролируемой среде не выше ПДК по ГОСТ 12.1.005.

1.4 Рабочие условия эксплуатации:

- температура окружающей среды от минус 20 до плюс 50°C ;
- относительная влажность до 98 %, при температуре 25 °C
- атмосферное давление от 84 до 106,7 кПа.

1.5 По устойчивости к механическим воздействиям газоанализатор соответствует группе исполнения N1 ГОСТ 12997.

## 2 ТЕХНИЧЕСКИЕ ДАННЫЕ

2.1 Технические данные и основные параметры газоанализатора приведены в таблице 2.1

2.2 Норма средней наработки на отказ по каждому каналу с учетом технического обслуживания – не менее 15000 часов.

2.3 Средний срок службы газоанализатора не менее 10 лет.

Таблица 2.1

Наименование	Значение
Габаритные размеры, мм, не более блока питания и сигнализации блока датчика	220x160x110 130x60x40
Масса, кг, не более 1) блока питания и сигнализации 2) блока датчика	3,0 0,3
Напряжение питания, В	От 207 до 253
Потребляемая мощность, ВА, не более	25
Диапазон измерения (показаний): - объемной доли CH <sub>4</sub> , % - объемной доли C <sub>3</sub> H <sub>8</sub> , % - массовой концентрации CO, мг/м <sup>3</sup> - дозрывных концентраций Eх, % НКПР	0–2,50 (0–5,00) 0–1,00 (0–2,00) 10–125 (0–125) 0-50 (0-99,9)
Пределы допускаемой основной абсолютной погрешности измерения: - объемной доли CH <sub>4</sub> , % - объемной доли C <sub>3</sub> H <sub>8</sub> , % - дозрывных концентраций Eх, % НКПР	±0,25 ±0,10 ± 5

Продолжение таблицы 2.1

Наименование	Значение
--------------	----------

Пределы допускаемой основной относительной погрешности измерения массовой концентрации CO, %	±25
Пороги срабатывания сигнализации ПОРОГ 1 (ПОРОГ2)* - при измерении об.доли CH <sub>4</sub> , % - при измерении объемной доли C <sub>3</sub> H <sub>8</sub> , % - при измерении массовой концентрации CO, мг/м <sup>3</sup> - при измерении дозврывных концентраций E <sub>x</sub> , % НКПР	1,00 (5,00) 0,40 (2,00) 20 (100) 20 (100)
Сопротивление линии связи с блоком датчика, Ом, не более	20
Ток, коммутируемый разделительными реле, А, не более	3
Напряжение, коммутируемое разделительными реле, В,	230
Количество подключаемых блоков датчиков, шт	от 1 до 8
*Предусмотрена возможность установки порогов сигнализации потребителем в диапазоне от 0 до 5% CH <sub>4</sub> , от 0 до 2% C <sub>3</sub> H <sub>8</sub> , от 10 до 250 мг/м <sup>3</sup> CO, от 0 до 99,9 % НКПР E <sub>x</sub>	

### 3 КОМПЛЕКТ ПОСТАВКИ

Комплект поставки указан в таблице 3.1. Дополнительное оборудование, используемое для расширения функциональных возможностей газоанализатора, указано в таблице 3.2.

Таблица 3.1.

Наименование	Кол-во, шт.
Блок питания и сигнализации ФСТ-03м (АРТ23014)	1
Насадка ПР12-12.20.003	1
Шнур	1
Крепежный комплект	1
Паспорт	1
Блок датчика ФСТ-03м CH <sub>4</sub> (АРТ23015) с розеткой РУ07-04Т	по заказу
Блок датчика ФСТ-03м C <sub>3</sub> H <sub>8</sub> (АРТ23041) с розеткой РУ07-04Т	по заказу
Блок датчика ФСТ-03м CO (АРТ23017) с розеткой РУ07-04Т	по заказу
Блок датчика ФСТ-03м E <sub>x</sub> (АРТ23016) ) с розеткой РУ07-04Т	по заказу
Упаковка	1
Примечание: соединительные кабели «БПС – БД» в комплект поставки не входят.	

Таблица 3.2

Наименование	Количество штук
Блок релейного расширения	1
Руководство пользователя	по заказу

## 4 УСТРОЙСТВО ГАЗОАНАЛИЗАТОРА

4.1 Принцип действия при контроле содержания метана, пропана и Ех – термокаталитический, угарного газа – электрохимический.

4.2 Каждый БД соединен с БПС двухпроводной линией связи, по которой осуществляется питание блока датчика и передача частотно-модулированной цифровой информации.

4.3 Внешний вид БПС со снятыми крышками показан на рисунке 4.1

На информационном табло (V) отображается номер выбранного канала, информация о его состоянии, концентрация газа в контролируемой выбранным каналом зоне.

Светодиодные индикаторы (VII) отображают состояние пороговых устройств.

Управление газоанализатором осуществляется с помощью кнопок (VI).

Под верхней крышкой расположены клеммы для подвода питания БПС (IV), клеммы для подключения исполнительных устройств (I) и интерфейса RS-232 или RS-485 (II).

Под нижней крышкой расположены клеммы для подключения блоков датчиков (III).

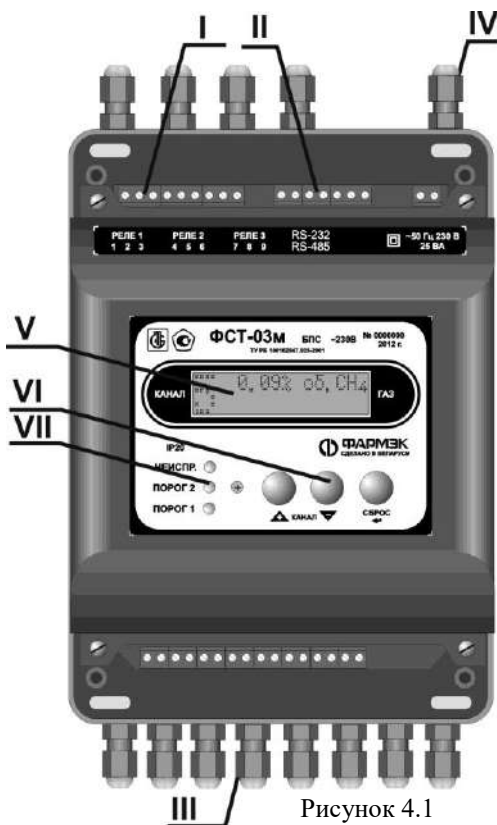


Рисунок 4.1

Рисунок 4.1

## 5 УКАЗАНИЯ МЕР БЕЗОПАСНОСТИ

5.1 К эксплуатации газоанализатора допускаются лица, изучившие настоящий паспорт.

5.2 Лица, допущенные к эксплуатации газоанализатора, перед включением прибора должны проверить правильность внешних соединений.

5.3 Категорически запрещается:

- применять предохранители, отличные от указанных в документации;
- изменять электрическую схему и монтаж газоанализатора;
- вскрывать, монтировать и демонтировать блоки датчиков, не отключив газоанализатор от сети.

5.4 По способу защиты персонала от поражения электрическим током БПС и БД соответствует требованиям ГОСТ 12.2.091-2002. Изоляция выходных цепей относительно входных усиленная.

Для БПС класс защиты от поражения электрическим током II.

Для сети питания и приравненных к ней цепям:

- степень загрязнения 2;
- категория монтажа III.

Для других цепей:

- степень загрязнения 2;
- категория монтажа I.

Для БД класс защиты от поражения электрическим током III, категория монтажа I.

5.5 Электрическая прочность изоляции выдерживает без пробоя и перекрытия испытательные напряжения

Для БПС:

- между цепью питания и приравненных к ней цепей с опасным напряжением и корпусом БПС не менее 3700 В;
- между цепью питания и приравненных к ней цепей с опасным напряжением и цепями подключения БД не менее 3700 В.

Для БД:

- между цепью питания (подключения) БД и корпусом БД не более 500 В.

5.6 Газоанализатор соответствует требованиям пожарной безопасности ГОСТ 12.1.004. Вероятность возникновения пожара от газоанализатора не превышает  $10^{-6}$  в год.

5.7 Степень защиты персонала от соприкосновения с находящимися под напряжением частями, а также степень защиты оболочки БПС и БД от попадания внутрь твердых тел и воды соответствует IP20 по ГОСТ 14254 (МЭК 529). Степень защиты оболочки «цилиндрических» БД СхНу и БД СО соответствует IP54 по ГОСТ 14254 (МЭК 529).

## 6 ПОРЯДОК УСТАНОВКИ

6.1 Блоки датчиков устанавливаются в местах наибольшей вероятности возникновения загазованности. Блок датчика измеряет концентрацию газов в

точке его установки. Количество блоков датчиков и их расположение определяется проектом и нормативными документами.

**Для справок\***. Блоки датчиков  $\text{CH}_4$  (природный газ) как правило устанавливаются на расстоянии 30 см от потолка помещения. Блоки датчиков  $\text{C}_3\text{H}_8$  (сжиженный газ) и  $\text{E}_x$  (пары бензинов и т.п.) как правило, устанавливаются на расстоянии 30 см от пола помещения. Блоки датчиков  $\text{CO}$  (угарный газ) как правило устанавливаются на уровне органов дыхания персонала.

6.2. БПС крепиться на вертикальную поверхность с помощью шурупов или винтов. Разметка в соответствии с рисунком 6.1.

6.3. Крепление блоков датчиков ПР 07-06.20.000, ПР 07-06.30.000 и ПР 07-06.70.000 производится через кронштейн на корпусе БД с помощью шурупов или винтов. Разметка в соответствии с рисунком 6.2.

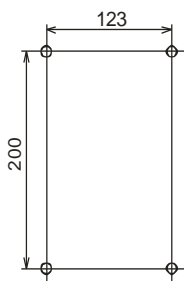


Рисунок 6.1



Рисунок 6.2

6.4. Установка блоков датчиков ПР 12-12.20.000 и ПР 12-12.30.000 производится путем защелкивания в кронштейн рисунок 6.3. Кронштейн крепиться на вертикальную поверхность с помощью шурупов или винтов. Разметка в соответствии с рисунком 6.4.



Рисунок 6.3



Рисунок 6.4

6.5. Расположение клемм в БПС показано на рисунке 6.5



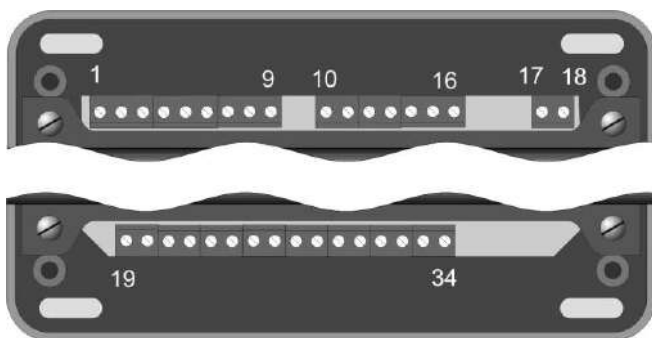


Рисунок 6.5

6.6 Подключение питающего напряжения, исполнительных устройств и блоков датчиков к БПС производится согласно рисунку 6.6. Состояние контактов РЕЛЕ1-РЕЛЕ3 показано в состоянии, когда прибор выключен.

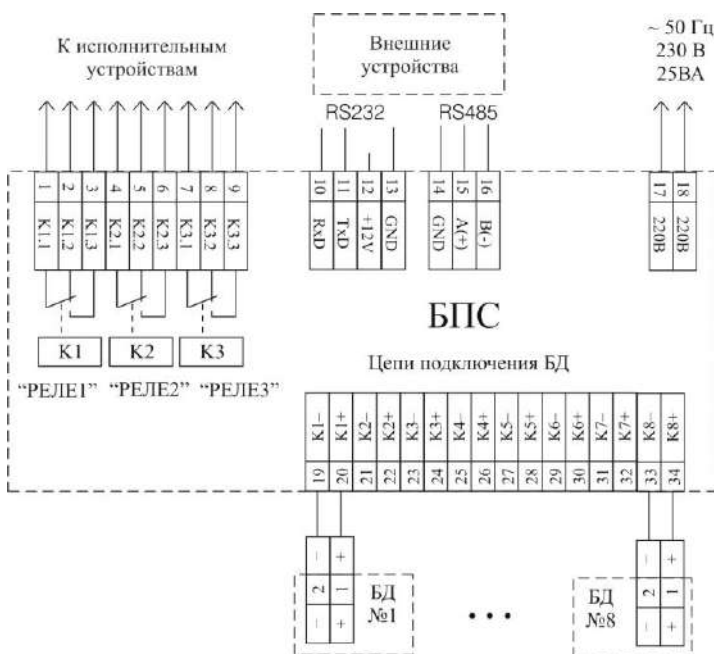


Рисунок 6.6

6.7. Подключение блоков датчиков производится с помощью разъемов, входящих в комплект поставки. Распайка согласно рисунку 6.6 и 6.7. **Не обращать внимания на нумерацию контактов, написанную на разъеме !**

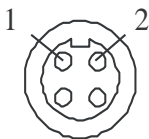


Рисунок 6.7. Вид со стороны пайки

6.8. Соединение БД с БПС производится медным кабелем, диаметром жилы от 0,5 до 1,0 мм. Технические характеристики линии связи приведены в табл. 2.1.

## 7 ПОРЯДОК РАБОТЫ И ТЕХНИЧЕСКОЕ ОБСЛУЖИВАНИЕ

7.1 БД обеспечивает измерение концентрации метана, пропана, Ех и монооксида углерода в зоне его установки и передачу данных в БПС. После подачи питания, БД включается в режим прогрева, около 5 секунд, а затем переходит в рабочий режим и начинает передачу концентрации газа в БПС.

**ВНИМАНИЕ! При включении блока датчика, длительное время находившегося в выключенном состоянии, в течении нескольких минут возможна индикация завышенного значения концентрации.**

7.2 БПС обеспечивает питание и прием данных со всех подключенных каналов (БД), индикацию значения концентрации газа в контролируемых точках, выдачу звуковой и световой сигнализации о превышении порогов, сигнализации, управление тремя исполнительными устройствами.

При включении газоанализатора на короткое время включаются все светодиодные индикаторы, и звучит сигнал “Марш победы” (3 коротких, 1 длинный). На табло отображается название прибора, номер версии программного обеспечения, адрес на шине RS232/RS485 и серийный номер. Затем подается питание на БД и примерно через пять секунд прибор переходит в рабочий режим.

В рабочем режиме на цифровом индикаторе БПС отображается номер выбранного канала, в верхней строке формула измеряемого газа и значение его концентрации, в нижней состоянии канала или значение неисправности. Если не получены данные о концентрации газа от блока датчика на цифровом индикаторе БПС отображается “XXX”. Выбор канала осуществляется нажатием кнопок «+» и «-».

После включения БПС, либо после сброса каналов (канала), если канал включен, он переходит в режим прогрева БД. На индикаторе отображается надпись «Инициализация». Если канал отключен, на цифровом индикаторе отображается надпись «Выключен». Включение / выключение каналов осуществляется в соответствии с п. 7.3 данного паспорта.

Нажатие кнопки “Сброс” приводит к переинициализации того канала, номер которого отображается на цифровом индикаторе БПС. Для полного сброс

са прибора, как при включении питания, необходимо нажать кнопку «←» и удерживая ее нажать кнопку “Сброс”.

Если для текущего канала произошло превышение концентраций установленных порогов сигнализации, на цифровом индикаторе в нижней строчке отображается « >порог 1» или «> порог 2». Если обнаружена неисправность, в нижней строчке отображается “Авария ХХ”, где ХХ – номер неисправности. Возможные неисправности приведены в таблице 7.1.

Таблица 7.1.

Номер неисправности	Описание неисправности
x1	КЗ линии связи с БД
x2	Обрыв линии связи с БД
x3	Нет сигнала (данных) от БД
x4	Не известный тип БД (не совпадение заданного типа газа в БПС и подключенного к каналу блока датчика)
x5	Не исправность сенсора БД (ошибка также возможна при неправильной калибровке БД)
x6	Пониженное напряжение питания БД (возможно большое сопротивление линии связи с блоком датчика)
x7	Не исправность БД (блок датчика не переходит в рабочий режим)
x8	Не калиброванный блок датчика
2x	Ошибка задания активаторов исполнительных устройств
3x	Ошибка записи в EEPROM
4x	Ошибка связи с Блоком релейного расширения
5x	Не исправность контроллера смещения ЖКИ

Для БД С<sub>x</sub>Н<sub>x</sub> и Е<sub>x</sub> при превышении концентрации метана 5 об.%, пропана 2 об.%, Е<sub>x</sub> 99.9% НКПР происходит отключение питания БД и в нижней строчке отображается “Откл.БД >5об.%” для метана, или “Откл.БД >2об.%” для пропана, или “Откл.>100%нкпр” для Е<sub>x</sub>.

Если БД в течение 30 минут и более, выдает концентрацию со знаком минус, значение которой превышает абсолютную погрешность, в нижней строчке отображается “Требуется калибровка БД”. Если появляется данное сообщение, рекомендуется выполнить действия в соответствии с пунктом 7.4.

ФСТ-03м обладает гибкой (программируемой) системой управления исполнительными устройствами, как внешними, так и встроенными (светодиоды, зуммер) при возникновении превышения порогов сигнализации или аварийных

ситуаций. Алгоритмы управления исполнительными устройствами запрограммированные при поставке – пригодны для большинства типовых применений.

**Обработка состояния неисправность.** При подаче питания на прибор исполнительное устройство РЕЛЕ1 включается, т.е. если прибор выключен это соответствует состоянию неисправность. При возникновении состояния неисправность постоянно горит светодиодный индикатор НЕИСПР. и звучит сигнал зуммер (0.5 секунды сигнал 10 секунд пауза). Выключается внешнее исполнительное устройство РЕЛЕ1 – эквивалентно состоянию нет питания (см.рисунок 6.4). Отмена состояния **пропадание неисправности или нажатие кнопки “СБРОС” оператором.**

**Обработка состояния ПОРОГ1.** При превышении концентрации “порог1” включения СО мигает светодиодный индикатор ПОРОГ 1 (по 0.25 секунд сигнал/пауза), сигнал зуммера не звучит. Включается внешнее исполнительное устройство РЕЛЕ3 (см.рисунок 6.4). Отмена состояния **снижение концентрации СО < порога 1 отключения или нажатие кнопки “СБРОС” оператором.**

При превышении концентрации “порог1” включения СхНх или Ех мигает светодиодный индикатор ПОРОГ 1 (по 0.5 с сигнал/пауза) и звучит сигнал зуммер (0.5 с сигнал 1.5 с пауза). Включается внешнее исполнительное устройство РЕЛЕ3 (см.рисунок 6.4). Отмена состояния **снижение концентрации СхНх или Ех < порога 1 отключения или нажатие кнопки “СБРОС” оператором.**

**Обработка состояния ПОРОГ2.** При превышении концентрации “порог2” включения СО постоянно горит светодиодный индикатор ПОРОГ2, постоянное звучание ЗУММЕР. Включается внешнее исполнительное устройство РЕЛЕ2 (см. рисунок 6.4). Отмена звукового сигнала и восстановление состояния РЕЛЕ2 **снижение концентрации СО < порога 2 отключения и нажатие кнопки “СБРОС” оператором.** Отмена светового сигнала порога2 **снижение концентрации СО < порога 2 включения или нажатие кнопки “СБРОС”.**

При превышении концентрации больше “порог2” включения для БД СхНх и БД Ех постоянно горит светодиодный индикатор ПОРОГ2 и звучит сигнал зуммер (1.5 с сигнал 0.5 с пауза). Включается внешнее исполнительное устройство РЕЛЕ2 (см.рисунок 6.4). Отмена состояния **только нажатие кнопки “СБРОС” оператором,** так как значение ПОРОГ2 совпадает со значением перегрузки БД.

Для увеличения числа релейных выходов совместно с прибором ФСТ-03м может использоваться Блок релейного расширения (далее БРР). Взаимодействие происходит по интерфейсу RS232/RS485. По умолчанию управляющие активаторы ФСТ-03м запрограммированы следующим образом: при превышении порога1 (порога2) на первом канале, происходит срабатывание реле 1 БРР, при превышении порога1 (порога2) на втором канале, происходит срабатывание реле 2 БРР и т.д. При этом **БРР должен иметь адрес 2** на шине RS232/RS485. Включение/выключение данного свойства ФСТ-03м осуществляется через меню программирования (смотреть пункт 7.3.6.).

7.3 Для программирования (настройки) БПС необходимо произвести следующие действия.

#### 7.3.1 ВХОД В РЕЖИМ ПРОГРАММИРОВАНИЯ

Для входа в режим программирования необходимо:

- Удерживая кнопку «+» одновременно нажать кнопку “СБРОС” и удерживать их в нажатом состоянии, звучит сигнал “Марш победы” (3 коротких, 1 длинный), прибор переходит в режим ввода пароля.

- В верхней строке табло отображается “Введите ПАРОЛЬ”, в нижней – поле для ввода пароля. Для доступа к функции регулирования контрастности табло (ЖКИ) нажмите кнопку “СБРОС”- беспарольный вход. Для входа в режим программирования наберите пароль настройщика. Кнопка «+» изменение текущей цифры, кнопка «-» переход к следующей цифре, кнопка “СБРОС” окончание ввода пароля. Пароль может быть до 7 цифр. При поставке **пароль 3-2-1**. После ввода последней цифры пароля **не нужно** нажимать кнопку «-» (переход к следующей цифре) – необходимо нажать кнопку “СБРОС” для принятия пароля. Если нет нажатия кнопок в течении 10 секунд, прибор автоматически возвращается в рабочий режим.

- При правильном вводе пароля, звучит сигнал “Марш победы” (3 коротких, 1 длинный), и прибор переходит в меню настройки. При неправильном вводе пароля звучит сигнал “Отбой” (один длинный), и прибор возвращается в рабочий режим.

**7.3.2. РЕГУЛИРОВКА КонтРАСТНОСТИ ЖКИ.** В верхней строке табло отображается “Контраст” и напряжение смещения ЖКИ в вольтах, в нижней текущая температура. Кнопками «+» и «-» установите приемлемую контрастность. Нажмите “СБРОС” для сохранения значения и возврата в рабочий режим. Если нет нажатия кнопок в течении 10 секунд, прибор автоматически возвращается в рабочий режим.

**7.3.3. МЕНЮ И ПОЛЯ ВВОДА.** Программирование ФСТ-03м осуществляется с помощью системы иерархических меню для доступа к параметру и редактирования полей ввода для изменения значения параметра. Полная структура меню программирования прибора, доступная при программировании по RS232/RS485, представлена в документе **“Руководство пользователя. Дополнительные функции стационарных приборов ФСТ-03х 100162047.031 РП”**.

Перемещение по пунктам меню одного уровня кнопки «+» и «-». В верхнем левом углу ЖКИ символами “↑” и “↓” отображается допустимое направление перемещения. При попытке переместится выше самого верхнего пункта (отображается только “↓”) или ниже самого нижнего (отображается только “↑”) сигнал “ОТБОЙ”. Нажатие кнопки “СБРОС” переход к следующему уровню меню или переход к редактированию полей ввода. Самый нижний пункт в каждом уровне – возврат к предыдущему уровню. В нижнем левом углу ЖКИ символами “<”, “>” отображается направление перехода при нажатии кнопки “СБРОС” – “<” возврат на уровень вверх, “>” переход на уровень вниз. Цифра в следующей позиции отображает текущий уровень меню (1-9).

При редактировании полей ввода в верхнем левом углу появляется символ “→” и курсор, который отмечает изменяемую цифру. Есть два вида полей ввода: первый – выбор из заданного набора значений (кнопками «+» и «-» производится листание); второй – ввод числовых значений (кнопка «+» изменение те-

кущей цифры, кнопка «←» переход к следующей цифре, циклический обход полей редактирования), кнопка “СБРОС” - окончание редактирования, сохранение параметра и возврат к пункту меню для любого вида ввода.

7.3.4. ВКЛЮЧЕНИЕ/ВЫКЛЮЧЕНИЕ КАНАЛОВ. Перейти в (Настройка каналов) → (Настройка КАНАЛ N) → (Выбор типа датчика КАН N) → (Ввод типа КАН N). Выбрать требуемый тип БД – метан (01), пропан (02), Ех (03), моноксид углерода (08) и нажать “СБРОС”.

Затем перейти в (Настройка каналов) → (Настройка КАНАЛ N) → (Калибровочная концентр. КАН N) → (Ввод конц. КАН N). Ввести концентрацию газа на которую был откалиброван подключаемый БД.

При необходимости управления сигнализацией на БД перейти в (Настройка каналов) → (Настройка КАНАЛ N) → (Упр. сигнализ. датчика КАН N) → (Изм. сигнализации БД). Выбрать – (1) Разрешено или (0) Запрещено управление сигнализацией на БД.

7.3.5. ИЗМЕНЕНИЕ ПОРОГОВ СИГНАЛИЗАЦИИ. Перейти в (Ввод порогов сигнализации) → (Ввод порогов КАНАЛ N) → далее ...

(КАН N → ПОРОГ1 включения) для изменения порога 1 включения пороговых устройств

(КАН N → ПОРОГ1 отключения) для изменения порога 1 отключения пороговых устройств

(КАН N → ПОРОГ2 включения) для изменения порога 2 включения пороговых устройств

(КАН N → ПОРОГ2 отключения) для изменения порога 2 отключения пороговых устройств

#### 7.3.6. НАСТРОЙКА ПАРАМЕТРОВ RS232/RS485.

Перейти в (Настройка RS232/RS485) → (Адрес на шине RS232/RS485) → (Ввод адреса RS) и выбрать адрес прибора. Диапазон значений 1÷15. Адрес должен быть уникальным для группы приборов объединенных в сеть.

Перейти в (Настройка RS232/RS485) → (Выбор типа RS232/RS485) → (Выбор типа RS). Значение =0 - RS232, значение =1- RS485.

Перейти в (Настройка RS232/RS485) → (Период выдачи состояния ФСТ) → (Ввод периода). Осуществляется ввод периода выдачи состояния прибора в секундах. Если значение =0 – периодическая выдача запрещена. Диапазон значений 0÷255.

Перейти в (Настройка RS232/RS485) → (Управление по RS232/RS485) → (Изм. управ. RS). Осуществляется разрешение (=1)/ запрещение (=0) управления прибором по RS (реакция на команду 0x04 – переинициализация).

Перейти в (Настройка RS232/RS485) → (Программиров. по RS232/RS485) → (Изм. програм. RS). Осуществляется разрешение (=1)/ запрещение (=0) программирования прибора по RS (реакция на команду 0x05 – вход в режим программирования).

Перейти в (Настройка RS232/RS485) → (Пауза до ответа (RS485)) → (Ввод паузы отв). Осуществляется ввод паузы в 10 мсек тиках. Пауза отсчитыв-

вается от момента приема команды от ПЭВМ до момента начала выдачи пакета ответа. Диапазон значений  $0 \div 255$  (0-2.55 секунды).

Перейти в (Настройка RS232/RS485) → (Число попыток связи с БРР) → (Ввод числа попыток). Осуществляется ввод числа попыток отправки команды БРР на включение/выключение реле. Диапазон значений  $0 \div 255$ . Если задано значение 0 управление БРР не производится. Если после заданного числа попыток нет ответа от БРР возникает аварийная ситуация (см. таблицу 7.1).

#### 7.3.7. ИЗМЕНЕНИЕ ПАРОЛЕЙ.

Перейти в (Изменение паролей) → (Пароль настройщика) → (Настройка Пароль). Осуществляется смена пароля настройщика для доступа к меню программирования прибора, режима тестирования пороговых устройств и режима калибровки БД. Ввод до 7 цифр пароля.

#### 7.3.8. РАЗНОЕ – состоит из следующих подпунктов:

7.3.8.1. СБРОС ИСПОЛНИТЕЛЬНЫХ УСТРОЙСТВ ПО УМОЛЧАНИЮ. Данная функция может использоваться при неправильном программировании исполнительных устройств и их активаторов для установки алгоритмов работы так, как описано в данном паспорте.

7.3.8.2. УПРАВЛЕНИЕ ЗВУКОВЫМИ СИГНАЛАМИ. Перейти в (Управление звук. сигналами) → (Изм. звук. Сигн.). Осуществляется разрешение (=1)/запрещение (=0) озвучивания действий оператора – нажатие кнопок, вход в режимы и т.п.

7.3.8.3. ИЗМЕНЕНИЕ ТРЕБУЕТСЯ КАЛИБРОВКА БД. Перейти в (Изменение треб. калир. БД) → (Треб. калибр. БД). Осуществляется разрешение (=1)/запрещение (=0) выдачи данного сообщения на ЖКИ прибора. По умолчанию запрещено.

7.4. После установки, ремонта и в процессе эксплуатации рекомендуется производить проверку работоспособности газоанализатора в соответствии с методикой поверки МП.МН 1058-2001.

Рекомендуемая периодичность проверки работоспособности газоанализатора в процессе эксплуатации не реже одного раза в течение 60 дней.

**Категорически запрещается! Проверять работоспособность газоанализатора путем подачи на чувствительный элемент БД метана, пропана, Ех пропан-бутановой смеси из бытовых газовых зажигалок, баллонов и др. Проверку работоспособности газоанализатора производить путем подачи ПГС в соответствии с методикой поверки.**

## 8 ТРАНСПОРТИРОВАНИЕ И ХРАНЕНИЕ

8.1 Упакованные ФСТ-03м могут транспортироваться в крытых железнодорожных вагонах, в закрытых автомашинах. Условия транспортирования осуществляются по условиям хранения 5 по ГОСТ 15150.

8.2 При погрузке, перегрузке и выгрузке ФСТ-03м должны соблюдаться меры предосторожности, указанные в виде предупредительных надписей на таре. Расстановка и крепление ФСТ-03м в транспортных средствах должны исключать возможность их перемещения.

8.3 ФСТ-03м должны храниться на складах в упакованном виде на стеллажах в условиях хранения 1 по ГОСТ 15150.

## 9 УКАЗАНИЯ ПО ЭКСПЛУАТАЦИИ

9.1 Эксплуатация ФСТ-03м должна проводиться в соответствии с паспортом.

9.2 При выпуске из производства или после ремонта, а также периодически в процессе эксплуатации ФСТ-03м, поставляемые внутри страны, должны подвергаться государственной поверке в соответствии с «Методикой поверки газоанализатора ФСТ-03».

## 10 СВИДЕТЕЛЬСТВО О ПРИЕМКЕ

Газоанализатор ФСТ-03м: БПС № \_\_\_\_\_, блоки датчиков

№№ \_\_\_\_\_

соответствует техническим условиям ТУ РБ 100162047.025- 2001 и признан годным к эксплуатации.

Дата выпуска \_\_\_\_\_ МП

Подпись лица, ответственного за приемку \_\_\_\_\_  
Подпись Ф.И.О.

## 11 СВИДЕТЕЛЬСТВО О ПЕРВИЧНОЙ ГОСУДАРСТВЕННОЙ ПОВЕРКЕ

Газоанализатор ФСТ-03м соответствует требованиям методики поверки МП.МН 1058-2001.

Дата поверки \_\_\_\_\_ МП

Государственный поверитель \_\_\_\_\_  
подпись Ф.И.О.

## 12 ГАРАНТИИ ИЗГОТОВИТЕЛЯ

12.1 Предприятие-изготовитель гарантирует соответствие газоанализатора требованиям технических условий ТУ РБ 100162047.025 - 2001 при соблюдении условий транспортирования, хранения и эксплуатации.

12.2 Предприятие - изготовитель рассматривает претензии к качеству и комплектности газоанализатора при условии соблюдения потребителем правил, установленных эксплуатационной документацией и при наличии настоящего паспорта. В случае утери паспорта безвозмездный ремонт или замена вышедше-



го из строя газоанализатора его составных частей не производится и претензии не принимаются.

12.3 Гарантийный срок эксплуатации 18 месяцев.

12.4 При отказе в работе или неисправности газоанализатора в период действия гарантийных обязательств потребителем должен быть составлен акт.

12.5 Ремонт газоанализатора в течение гарантийного срока производит предприятие - изготовитель.

12.6 Гарантийный срок продлевается на время от подачи рекламации до введения газоанализатора в эксплуатацию силами предприятия - изготовителя.

12.7 Действие гарантийных обязательств прекращается:

- при нарушении условий эксплуатации, транспортирования, хранения;
- при механических повреждениях;
- при нарушении пломб или клейм изготовителя.

12.8 Рекламации предприятию-изготовителю предъявляются в порядке и сроки, установленные действующим законодательством Республики Беларусь.

12.9 По вопросам гарантийного и послегарантийного обслуживания, монтажу и газоанализатора обращаться на предприятие-изготовитель по адресу: 220026 г. Минск, ул. Жилуновича, 2В, 2 этаж (изолированное помещение 13), НП ОДО "ФАРМЭК".

Тел/факс +375 17 250 22 12.

## **МЕТОДИКА ПОВЕРКИ МП.МН 1058-2001.**

Настоящая методика поверки распространяется на газоанализатор ФСТ-03 (далее – ФСТ-03) ТУ 100162047/025-2001, предназначенный для непрерывного автоматического измерения объемной доли природного газа (метана, пропана) и (или) массовой концентрации угарного газа (оксида углерода), а также дозрывных концентраций горючих газов и паров горючих жидкостей (далее - Ех) в воздухе и выдачи сигнализации о превышении установленных пороговых значений.

Дозрывные концентрации Ех измеряются в процентах от нижнего концентрационного предела распространения пламени. Метрологические характеристики Ех в нормированы для поверочного компонента гексан. Нижний концентрационный предел распространения пламени (далее - % НКПР) для гексана принят равным 1,0 об. %.

Область применения – котельные, жилые, производственные и коммунально-бытовые помещения.

ФСТ-03 подлежит обязательной поверке в органах государственной метрологической службы при выпуске из производства, после ремонта и в процессе эксплуатации.

Периодическая поверка ФСТ-03 проводится через межповерочный интервал, который составляет не более 12 месяцев для Республики Беларусь.

Периодическая поверка ФСТ-03, поставляемых в Российскую Федерацию, проводится согласно техническим нормативным правовым актам Российской Федерации. Межповерочный интервал составляет не более 12 месяцев.

Периодическая поверка ФСТ-03, поставляемого на экспорт, производится согласно документам страны-импортера.

## 1 ОПЕРАЦИИ ПОВЕРКИ

1.1 При проведении поверки должны выполняться операции, указанные в таблице 1.

1.2 Если при проведении той или иной операции поверки получен отрицательный результат, дальнейшая поверка прекращается.

Таблица 1

Наименование операции	Номер пункта	Обязательность проведения операции при поверке	
		первичной	периодической
Внешний осмотр	6.1	Да	Да
Опробование	6.2	Да	Да
Определение метрологических характеристик:			
- определение основной абсолютной погрешности измерения	6.3.1	Да	Да
- определение основной относительной погрешности измерения	6.3.2	Да	Да
- проверка номинального времени установления показаний ( $\tau_{0,9}$ )	6.3.3	Да	Да

## 2 СРЕДСТВА ПОВЕРКИ

2.1 Средства измерений, оборудование и государственные стандартные образцы составов газовых смесей (далее - ГСО), необходимые для проведения поверки, указаны в таблице 2.1.

Таблица 2.1

Номер пункта	Наименование, тип, марка основного или вспомогательного средства поверки, обозначение нормативного документа, регламентирующего технические требования и (или) метрологические характеристики и основные технические характеристики.
6.3.1 – 6.3.3	ГСО – состава $\text{CH}_4$ –воздух, $\text{C}_3\text{H}_8$ –воздух, $\text{CO}$ – воздух, $\text{C}_6\text{H}_{14}$ – воздух в баллонах под давлением. Секундомер СОС Пр-2-2, кл.3 ТУ 25-1894.003-90. Ротаметр РМ-А-0,063Г УЗ, 0-0,63 м <sup>3</sup> /ч ГОСТ 13045-81. Вентиль точной регулировки ВТР, АПИ4.463.002.

	Трубка поливинилхлоридная (ПВХ), 6х15, ТУ 64-2-286-79.
4.1	Термогигрометр «Testo-625» Диапазон измерения относительной влажности (5-95)%. Диапазон измерения температуры (- 10 ÷ + 60) °С. Барометр-анероид БАММ-1 по ТУ 2504-1797-75, ц.д.
Примечания 1. Допускается применять средства, не приведенные в перечне, но обеспечивающие определение метрологических характеристик с требуемой точностью. 2. Все средства поверки должны иметь действующие свидетельства о поверке. ГСО в баллонах под давлением должны иметь действующие паспорта. 3. Соотношение погрешности средства поверки и погрешности поверяемого газоанализатора должно составлять не более 1: 3, (в отдельных случаях 1:2,5).	

### 3 ТРЕБОВАНИЯ БЕЗОПАСНОСТИ

При проведении поверки соблюдают следующие требования безопасности.

3.1 Помещение, в котором проводят поверку, должно быть оборудовано приточно-вытяжной вентиляцией. Концентрации вредных веществ в воздухе рабочей зоны должны соответствовать требованиям ГОСТ 12.1.005-88.

3.2 При работе с чистыми газами и поверочными газовыми смесями в баллонах под давлением необходимо соблюдать «Правила устройства и безопасной эксплуатации сосудов, работающих под давлением».

3.3 При работе с газоанализатором, необходимо соблюдать требования безопасности, изложенные в ТНПА на них.

### 4 УСЛОВИЯ ПОВЕРКИ

4.1 При проведении поверки должны соблюдаться следующие условия:

- температура окружающего воздуха, °С ( $20 \pm 5$ )
- относительная влажность воздуха, % от 30 до 90
- атмосферное давление, кПа от 84 до 106,7
- напряжение питания, В ( $220 \pm 22$ ) или 24
- номинальная частота, Гц ( $50 \pm 1$ )

4.2 Содержание вредных веществ в атмосфере помещений, где проводится поверка, должно быть в пределах санитарных норм.

4.3 Колебания температуры окружающего воздуха при проведении поверки и регламентных работ не должны превышать  $\pm 5$  °С.

### 5 ПОДГОТОВКА К ПОВЕРКЕ

5.1 Перед проведением поверки выполняют следующие подготовительные работы:

- готовят газоанализатор к работе в соответствии с требованиями руководства по эксплуатации;
- проверяют наличие паспортов и сроки годности ГСО;

- баллоны с ГСО выдерживают в помещении, где проводится поверка, до выравнивания их температуры с температурой помещения;
- проводят сборку газовой системы, схема которой приведена в приложении А (рисунок А.1). Сборка газовой системы ведется гибкой поливинилхлоридной трубкой.

## 6 ПРОВЕДЕНИЕ ПОВЕРКИ

### 6.1 Внешний осмотр.

При внешнем осмотре должно быть установлено соответствие ФСТ-03 следующим требованиям:

- отсутствие внешних повреждений и загрязнений, влияющих на работоспособность;
- отсутствие повреждений линий связи при проведении поверки по месту эксплуатации;
- соответствие маркировки требованиям РЭ;
- четкость надписей на лицевой панели блока питания и сигнализации и

блоков датчиков.

### 6.2 Опробование газоанализатора.

#### 6.2.1 Опробование модификации ФСТ-03 проводить следующим образом:

- 1) включить ФСТ-03 в сеть;
- 2) прогреть ФСТ-03 в течение 2 мин.

Результаты опробования считаются положительными, если светодиодные индикаторы после прогрева погашены, контакты реле «Загазованность» разомкнуты, на информационном табло отображается значение объемной доли метана (пропана), равное «0,00» % и значение массовой концентрации оксида углерода, равное «000» мг/м<sup>3</sup>.

При необходимости произвести подстройку нулевых значений.

#### 6.2.2 Опробование модификации ФСТ-03м проводить следующим образом:

- 1) включить ФСТ-03м в сеть;
- 2) прогреть ФСТ-03м в течение 2 мин.

Результаты опробования считаются положительными, если после подачи питания, БД включается в режим прогрева, около 5 секунд, а затем переходит в рабочий режим и начинает передачу концентрации газа в БПС. При включении газоанализатора на короткое время включаются все светодиодные индикаторы, и звучит сигнал «Марш победы» (3 коротких, 1 длинный). На табло отображается название прибора и номер версии программного обеспечения, подается питание на БД и примерно через пять секунд прибор переходит в рабочий режим.

В рабочем режиме на цифровом индикаторе БПС отображается номер выбранного канала, в верхней строке формула измеряемого газа и значение его концентрации, в нижней строке состояние канала или значение неисправности. Если не получены данные о концентрации газа от блока датчика на цифровом индикаторе БПС отображается «XXX». Выбор канала осуществляется нажатием кнопок «+» и «-».

### 6.3 Определение метрологических характеристик

Определение основной погрешности проводится с использованием ГСО, содержащим поверочный компонент в трех точках диапазона измерений. Номинальное содержание определяемого компонента, соответствующее точкам диапазона измерений, и пределы допускаемых отклонений от него приведены в таблице 3.

Таблица 3

Номер ГСО	Содержание определяемого компонента, соответствующее точкам диапазона измерений и пределы допускаемых отклонений от него, %
1	10±10
2	50±10
3	90±10

6.3.1 Определение основной абсолютной погрешности объемной доли определяемого компонента.

Подачу ГСО, находящихся в баллонах под давлением проводят следующим образом:

- собирают газовую схему, которая изображена в приложении А (рисунок А.1), с использованием ПВХ трубки;
- вентилем точной регулировки устанавливают расход газовой смеси равный (0,3±0,1) л/мин;

Определение основной абсолютной погрешности проводят последовательно по каждому блоку датчика при поочередной подаче на входы блоков датчиков ГСО в последовательности № 1-2-3. Время подачи ГСО должно соответствовать номинальному времени установления показаний (таблица Б1, Приложение Б).

Основную абсолютную погрешность в каждой точке диапазона измерений рассчитывают по формуле:

$$\Delta = C_{\text{ФП}} - C_{\text{ГСО}}, \quad (1)$$

где  $C_{\text{ФП}}$  – измеренное значение объемной доли (показания на ЖКИ газоанализатора) при подаче ГСО, %;

$C_{\text{ГСО}}$  – действительное значение объемной доли определяемого компонента в ГСО.

Результаты измерения считают положительными, если значения основной абсолютной погрешности не превышают значений, указанных в таблице Б.1 (Приложение Б).

6.3.2 Определение основной относительной погрешности определяемого компонента.

Определение основной относительной погрешности проводят по схеме, указанной в Приложении А (рисунок А.1), последовательно по каждому блоку датчика при поочередной подаче на входы блоков датчиков ГСО в последователь-

ности № 1-2-3. Время подачи ГСО должно соответствовать номинальному времени установления показаний (таблица Б1, Приложение Б).

По результатам измерений, полученным в каждой точке измерения, определяют основную погрешность измерительного блока датчика.

Значение основной относительной погрешности в каждой точке диапазона измерений рассчитывают по формуле:

$$\delta = \frac{С_{фп} - С_{гсо}}{С_{гсо}} \cdot 100 \% \quad (2)$$

Результаты считают положительными, если полученные значения основной относительной погрешностей не превышают значений, указанных в таблице Б.1 (Приложение Б).

6.3.3 Проверка номинального времени установления показаний, соответствующего  $\tau_{0,9}$  проводится на ГСО № 2. Допускается проводить определение времени установления показаний одновременно с определением основной погрешности в следующем порядке:

1) на вход газоанализатора подать ГСО № 3 (таблица 3, соответственно поверяемому блоку датчика) с расходом  $(0,3 \pm 0,1)$  л/мин, зафиксировать установившиеся показания газоанализатора;

2) отсоединить газоанализатор от газовой схемы и рассчитать значения показаний, равное 0,1П и 0,9П.

3) на вход газоанализатора подать ГСО, одновременно включив секундомер;

4) зафиксировать время достижения показаний  $\tau_1$ , равных 0,9П. Выключить секундомер;

5) дождаться установления стабильных показаний и отключить датчик от газовой схемы, одновременно включив секундомер.

6) зафиксировать время установления показаний  $\tau_2$ , равных 0,1П.

7) рассчитать время выхода газоанализатора на 90 % значения показаний по формуле

$$\tau_{0,9} = (\tau_1 + \tau_2) / 2 \quad (3)$$

где  $\tau_1$  – время достижения показаний, равных 90 %, при увеличении концентрации, с.

$\tau_2$  – время достижения показаний, равных 10 %, при уменьшении концентрации, с.

Результаты считают положительными, если полученные значения номинального времени установления показаний не превышают значений, указанных в таблице Б.1 (Приложение Б).

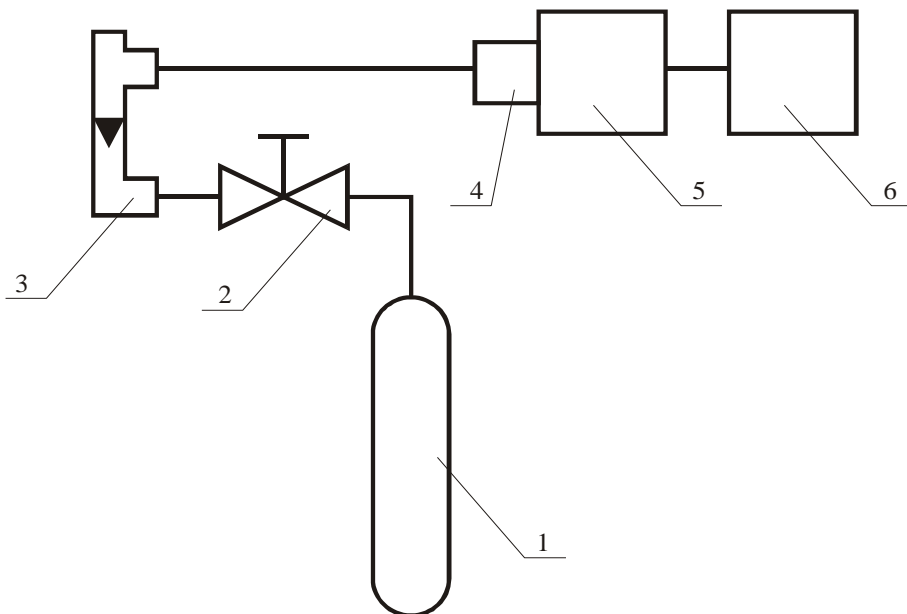
## 7 ОФОРМЛЕНИЕ РЕЗУЛЬТАТОВ ПОВЕРКИ

7.1 Результаты поверки оформляются протоколом.

При положительных результатах поверки на газоанализаторы после первичной поверки наносится знак поверки и делается отметка о поверке в паспорте, после периодической наносится знак поверки, и выдается свидетельство о поверке установленной формы (Приложение Г ТКП 8.003-2011).

7.2 Газоанализаторы, не удовлетворяющие требованиям настоящей методики, к применению не допускаются. На них выдают извещение о непригодности с указанием причин по форме (Приложение Д ТКП 8.003-2011). При этом знак поверки подлежит погашению, а свидетельство аннулируется.

**Приложение А**  
(обязательное)  
Схема подачи поверочной газовой смеси



- 1 - баллон с ПГС;
- 2 - вентиль точной регулировки;
- 3 - ротаметр;
- 4 - насадка;
- 5 - блок датчика;
- 6 - БПС;

Рисунок А.1



## Приложение Б

Диапазоны измерений (показаний), пределы допускаемой основной погрешности, номинальное время установления показаний

Таблица Б.1

Наименование определяемого компонента	Диапазоны измерений (показаний) определяемого компонента			Пределы допускаемой основной погрешности		Номинальное время установления показаний, с
	объемная доля, %	массовая концентрация, мг/м <sup>3</sup>	% НКПР	абсолютной	относительной	
Метан (СН <sub>4</sub> )	от 0 до 2,50 (от 0 до 5,00)	-	-	± 0,25 об.д.,%	-	15
Пропан (С <sub>3</sub> Н <sub>8</sub> )	от 0 до 1,00 (от 0 до 2,00)	-	-	± 0,10 об.д.,%	-	15
Оксид углерода (СО)	-	от 10 до 125 (от 0 до 255)	-	-	±25 %	90
Довзрывной концентрации (Ех)	-	-	от 0 до 50 (от 0 до 99,9)	± 5,0 % НКПР	-	60

ПРИЛОЖЕНИЕ  
(Справочное)

**Содержание драгоценных металлов**

	Золото, г	Серебро, г	Платина, г	Палладий, г
БПС	0,05552608	0,1698195	-	0,00324
Блок датчика СхНх, Ех	0,005	0,088148	0,00023836	0,0013
Блок датчика СО	0,00500028	0,089102	-	-

## Сервисные центры по техническому обслуживанию приборов производства НПОДО «ФАРМЭК»

Наименование	Адрес
Предприятие-изготовитель НПОДО «ФАРМЭК»	220026 г. Минск, ул. Жилуновича, 2В, 2 этаж (изолированное помещение 13), комн. 13-1, тел.: (017) 250 22 12, (033) 377 84 37, (029) 802 84 51
Официальный представитель в РФ ООО «Газ ФАРМЭК»	107113, г. Москва, ул. Лобачика, 17, тел. +7 (499) 264 55 77
ОАО «Ленпромгаз»	191028, г. Санкт-Петербург, ул. Мохова, 22Б тел./факс.: (812) 641-51-20
ИП Кривовяз	г. Краснодар, посёлок Яблоновский, ул. Восточная, 61/1 тел.: (905)494-93-18 Контактное лицо: Константин
ООО «ПромГазСервис»	350075, г. Краснодар, Стасова ул./Сормовская ул., дом. 178-180, корпус 1, помещения 218 тел./факс: (861) 99 144 70
ООО «Промавтоматика»	Республика Башкортостан, г. Мелеуз, ул. Береговая, 2 тел. 8-917-410-50-68 Сергей Владимирович Сенников Т/ф.: (34764) 5-40-51
ООО «СРЕДНЕВОЛЖСКАЯ ГАЗОВАЯ КОМПАНИЯ»	443010, г. Самара, ул. Льва Толстого, 18 А, строение 7 (на базе ремонтно-наладочного управления) Единый телефон: +7 (846) 340-61-61 Контактное лицо: Владимир Николаевич тел.: (927) 262-64-41
ОАО «Волгоградгоргаз»	400005, г. Волгоград, ул. Коммунистическая, 38 тел.:8-988-971-86-92 Доценко Валерий Николаевич
АО «Газпром газораспреде- ление Волгоград»	400005, г. Волгоград, ул. Коммунистическая, 38 тел. (8442)25-80-55, 8-961-686-27-84 Контактное лицо: Карнишин Роман Леонидович
АО «Газпром газораспреде- ление Владимир»	600017, г. Владимир, ул. Краснознаменная, д.3 Тел.: (4922) 42-31-07 Контактное лицо: Кузин Дмитрий Николаевич
Центр «Челябинск АгропромНОПТ»	454048, г. Челябинск, пр. Ленина, 77 Т/ф.: (351) 265 55 00, 265 47 72 Чечушков Дмитрий Викторович

ООО «НТЦ «ЭксиМ»	350040, Краснодарский край, г.Краснодар, ул.Таманская 176, офис 6, +7 (861) 944-09-88 Дашыхин Вадим Анатольевич
ФБУ «Тюменский ЦСМ»	625027, г. Тюмень, ул. Минская, 88 тел. (3452) 22-23-42, вн.2-16 Контактное лицо: Тимофеев Андрей
ОАО "Газпром газораспределение Нижний Новгород"	г. Нижний Новгород, ул. Аксакова, 38 тел. (831) 259-59-47 Куликова Наталья Михайловна
ИП Вадим Николаевич Кудрявцев	г. Севастополь, ул. Льва Толстого 16, А кв.24 8-978-888-65-91
АО «Газпром газораспределение Оренбург»	460022, г. Оренбург, ул. Братьев Башиловых ,26 Тел. 8 (3532) 341 284, 341 282 Горошко Константин Валерьевич
ООО "Сервисный центр "Ормет"	620109, г. Екатеринбург, ул. Красноуральская, д. 25, кв. 30, тел. (343)272-02-07 моб.тел. (912) 227-81-54 Пургин Денис Витальевич
ОАО «Калининградгазификация»	Юридический адрес: 236029, Россия, Калининград, ул. Ст.-л-та Сибирякова,17 Тел.8-921-16118341 Кривцов Владимир Федорович